

# 第28回茨城新聞社杯茨城県小学生バレーボール大会 県西支部大会

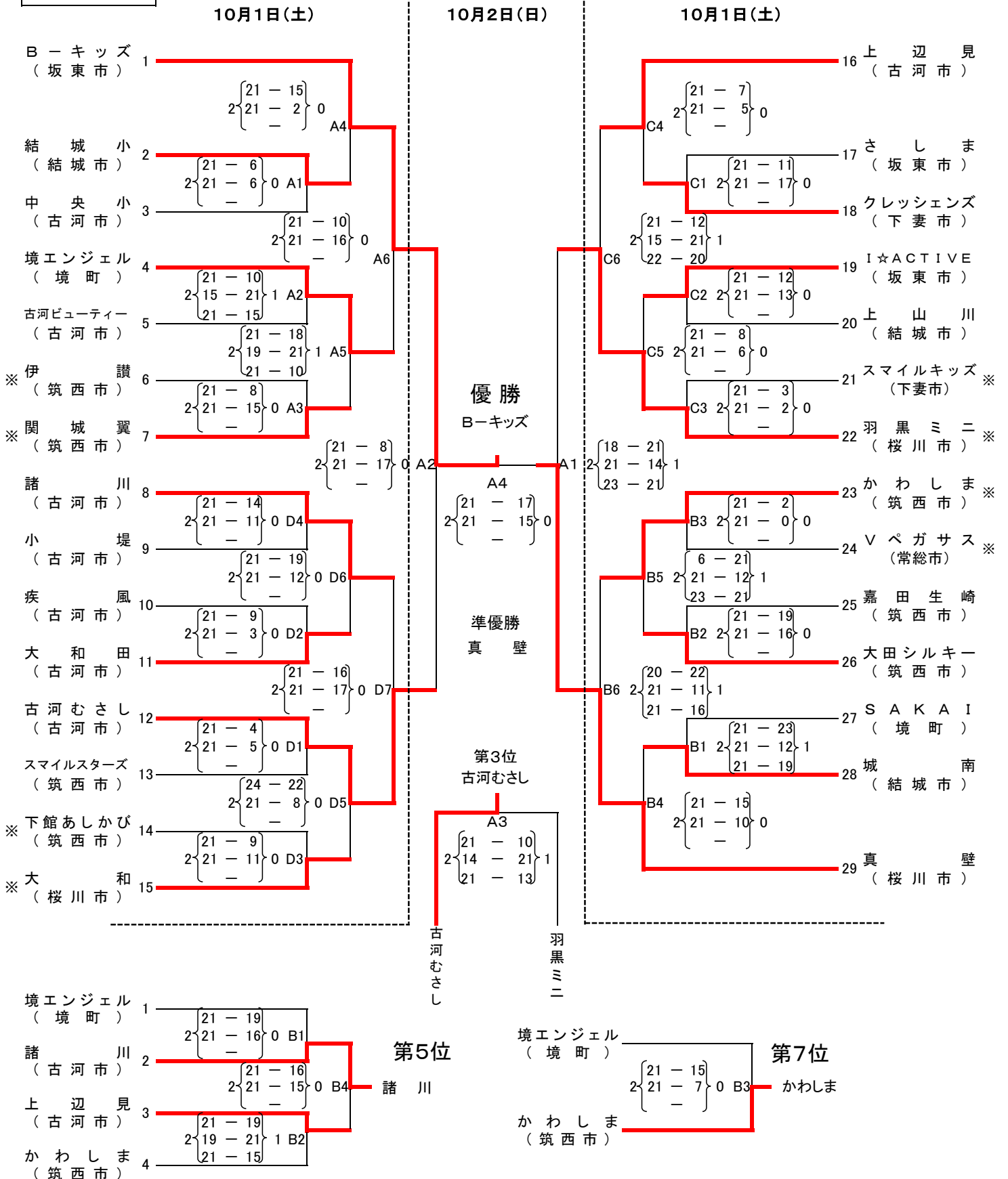
平成23年10月1・2日(土・日)

開場：8時30分 受付：8時30分  
開会式：9時00分(会場：下館総合体育館)

筑西市下館総合体育館：A/B/C/Dコート  
筑西市立川島小学校体育館：Eコート

※印：第1試合の補助役員

## Aクラス



\*) 上位11チームが10月29日～30日に行われる県大会の出場権を得る。  
\*) 順位決定戦及び代表決定戦(9位～11位)の組合せは、くじ引き抽選とする。

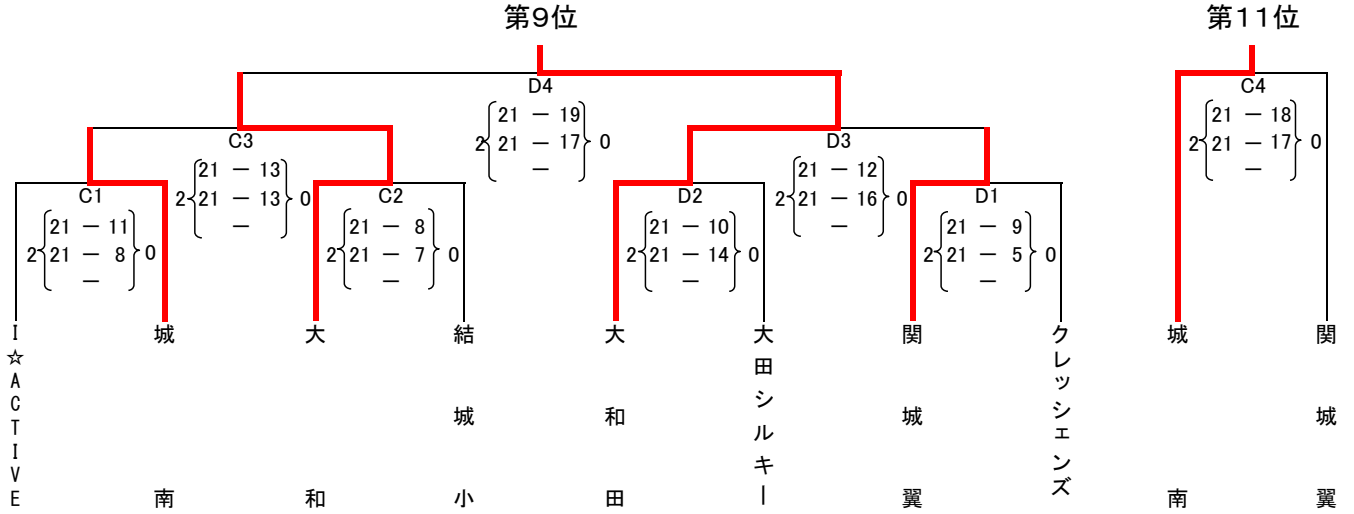
# 第28回茨城新聞社杯茨城県小学生バレーボール大会 県西支部大会

Aクラス

10月2日(日)

筑西市下館総合体育館：A/B/C/Dコート

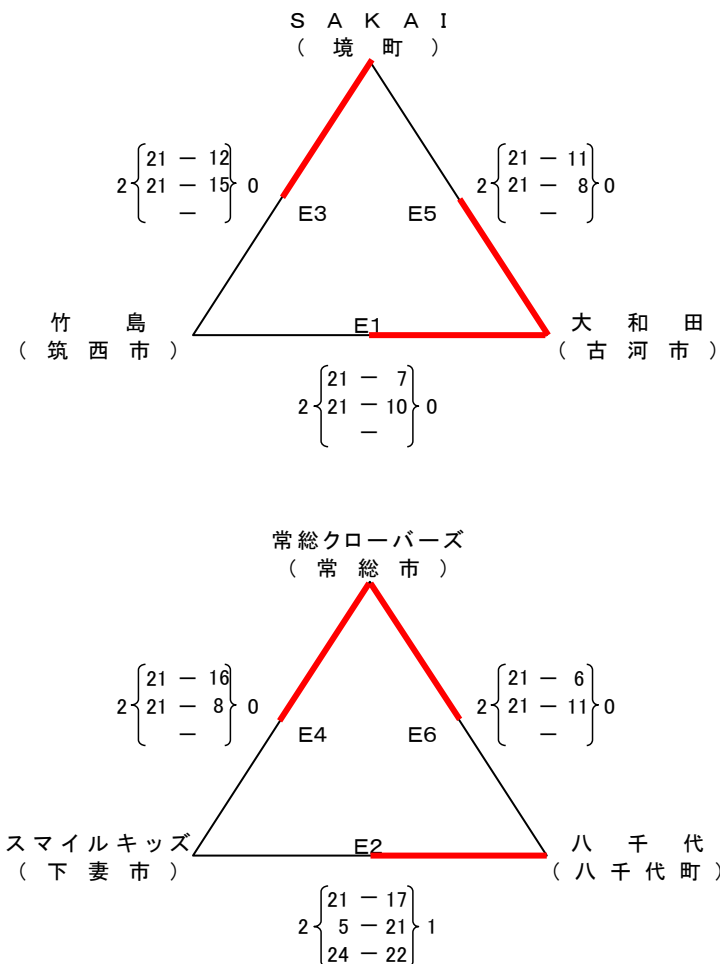
代表決定戦



Bクラス

10月2日(日)

筑西市立川島小学校体育館：Eコート



## 最終成績

|      |         |
|------|---------|
| 優勝   | B-キッズ   |
| 準優勝  | 真壁      |
| 第3位  | 古河むさし   |
| 第4位  | 羽黒ミニ    |
| 第5位  | 諸川      |
| 第6位  | 上辺見     |
| 第7位  | かわしま    |
| 第8位  | 境エンジェルS |
| 第9位  | 大和田     |
| 第10位 | 大和      |
| 第11位 | 城南      |