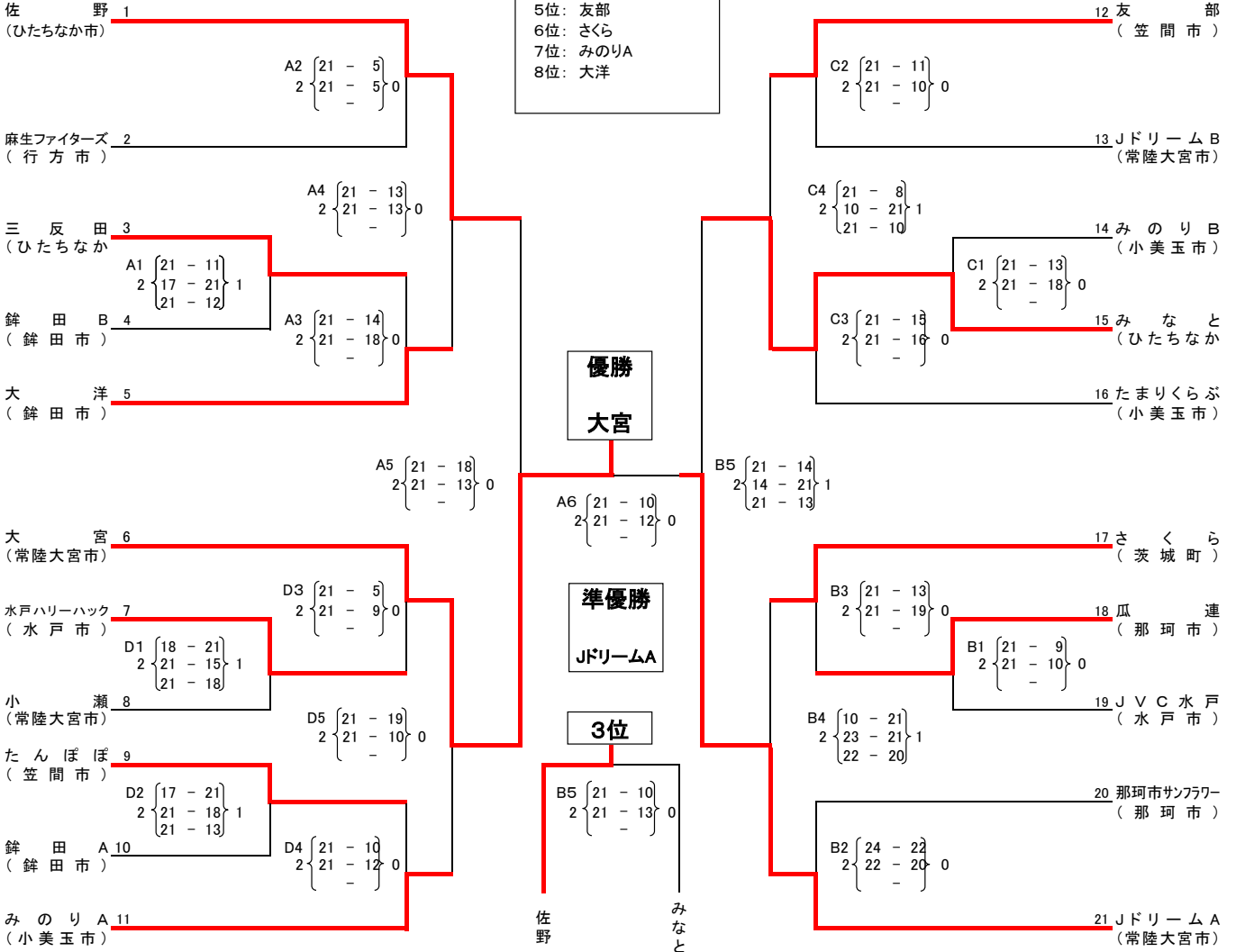


第28回茨城新聞社杯茨城県小学生バレーボール大会 県央支部大会

1. 期日：平成23年 10月15日(土)
 受付 8:00 監督者会議 8:15 開会式 8:30

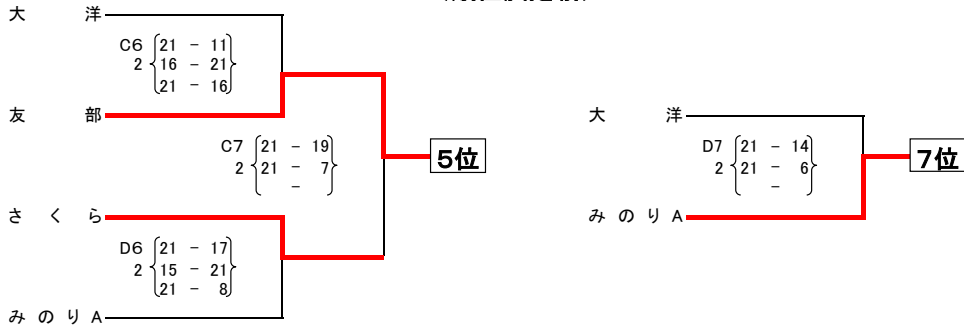
会場：行方市麻生体育館 ABC
 行方市立小高小学校 D

【Aクラス】



※A4の敗者、B4の敗者、C4の敗者、D5の敗者による抽選

<順位決定戦>



【Cクラス】 麻生体育館 C

