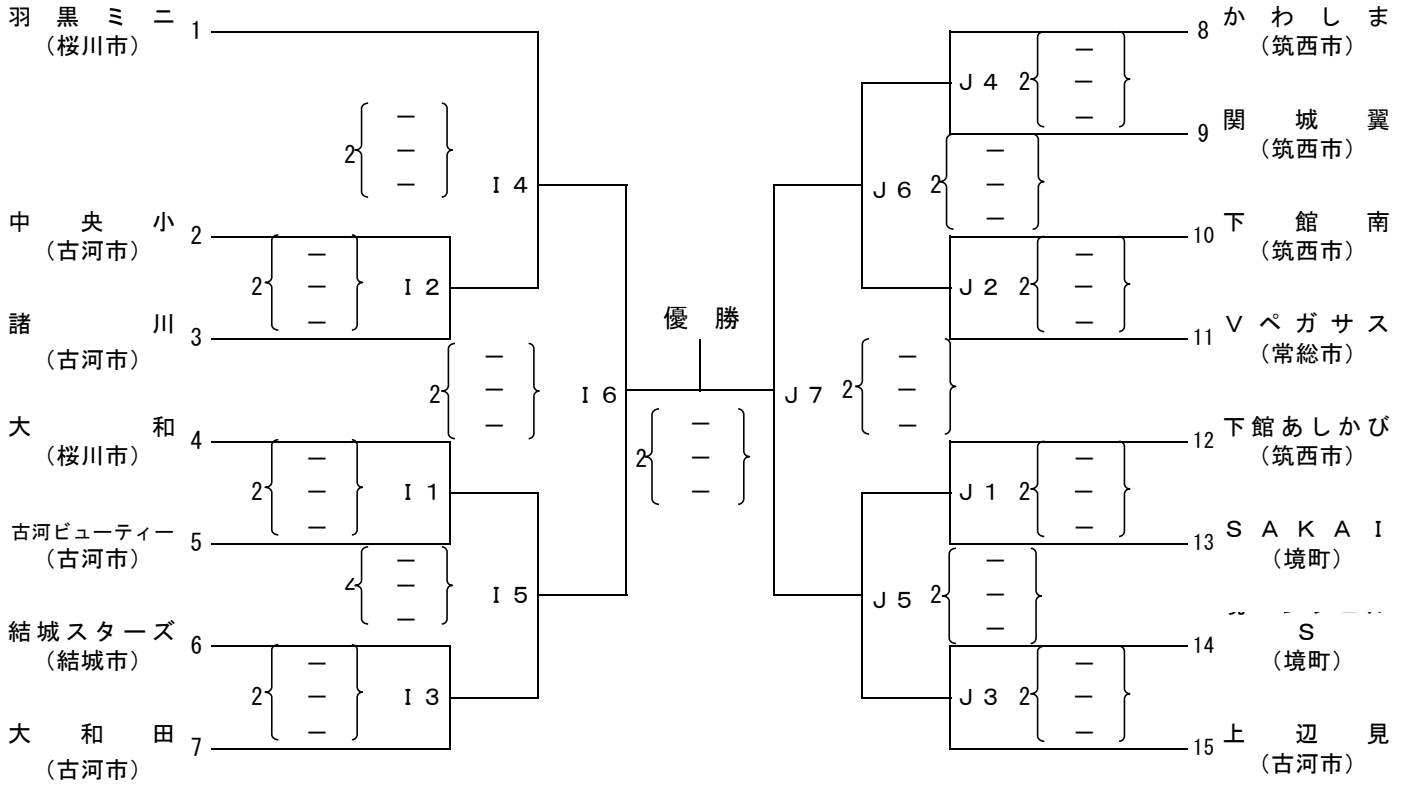


平成23年度茨城県小学生バレーボール県西支部別大会組合せ

開場：8時 受付：8時
開会式：8時10分

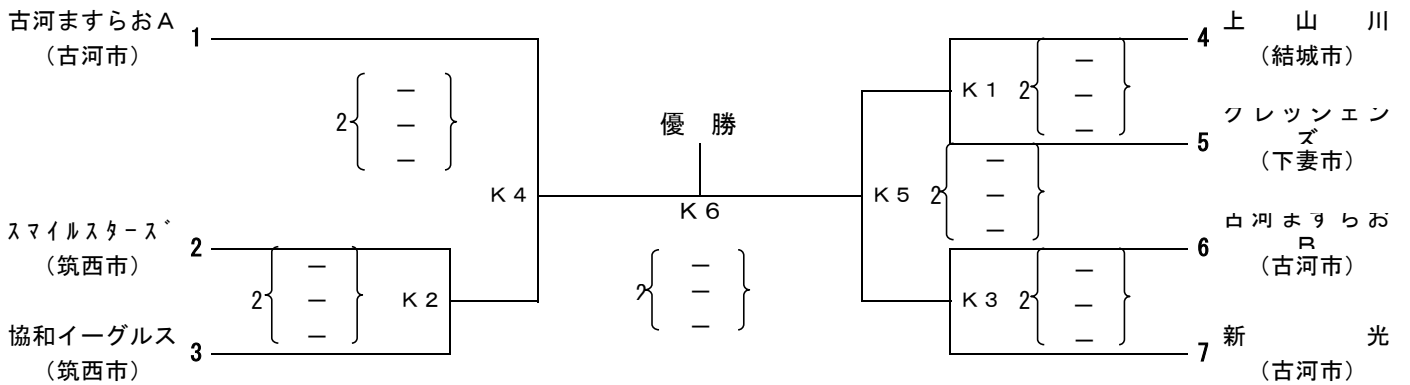
坂東市岩井体育館：I/J/Kコート

6年生の部



男子の部

坂東市岩井体育館：I/J/Kコート

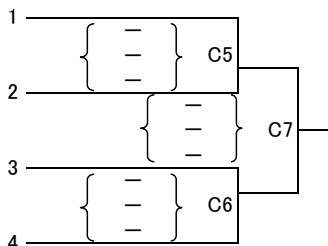
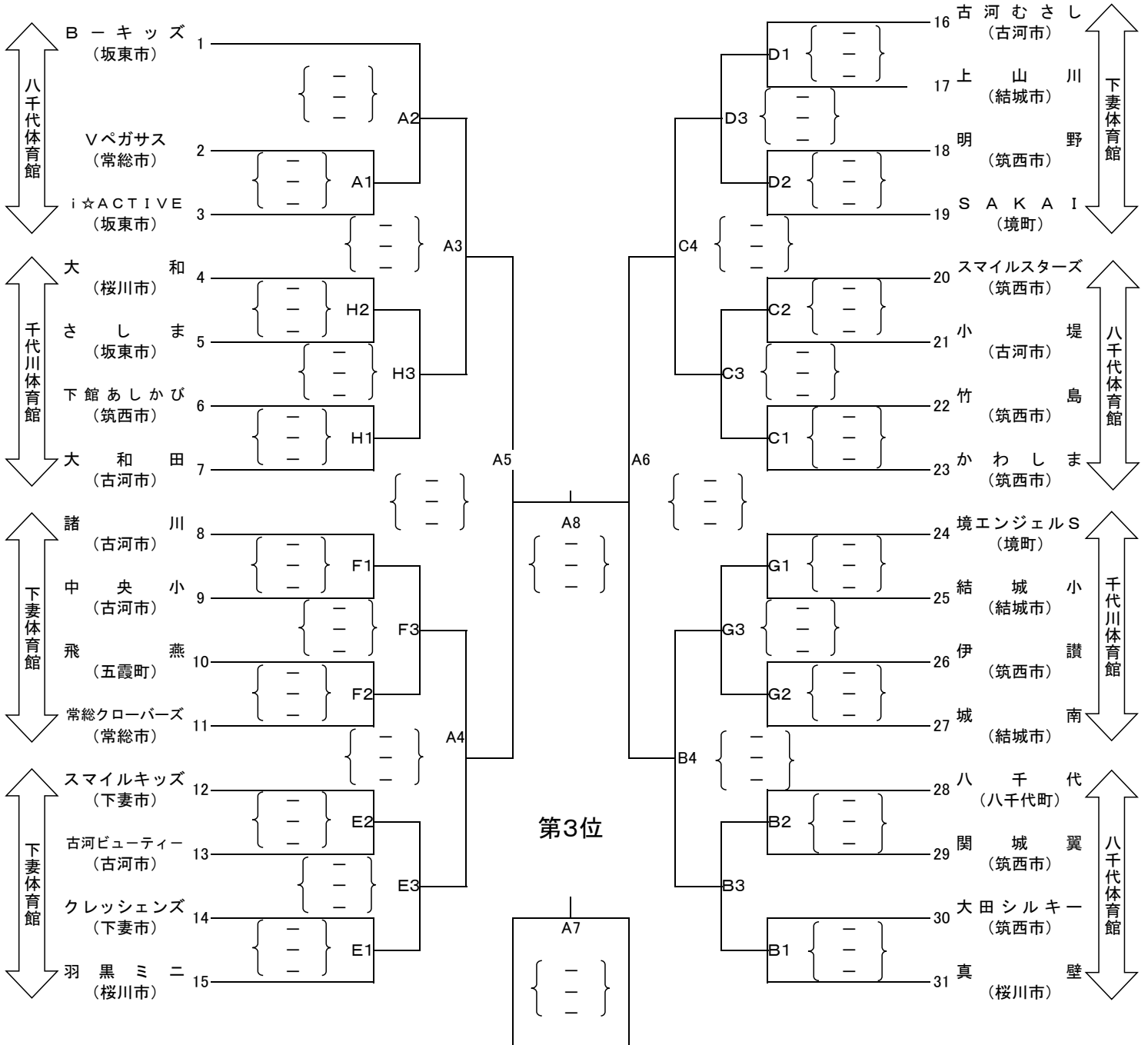


平成23年度茨城県小学生バレーボール県西支部別大会組合せ
平成23年2月4日〔土〕

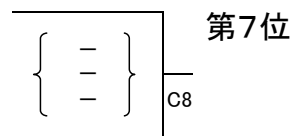
開場：8時 受付：8時
開会式：8時10分

八千代町総合体育館：A/B/Cコート
下妻市下妻総合体育館：D/E/Fコート
下妻市千代川体育館：G/Hコート
坂東市岩井体育館：I/J/Kコート

5年生の部



第5位



第7位

- *) 上位11チームが2月18日～19日に行われる県大会の出場権を得る。
- *) 順位決定戦及び代表決定戦(9位～11位)は、1セットマッチで行う。
- *) 順位決定戦及び代表決定戦(9位～11位)の組合せは、くじ引き抽選とする。

平成23年度茨城県小学生バレーボール県西支部別大会組合せ

5年生の部

代表決定戦

