

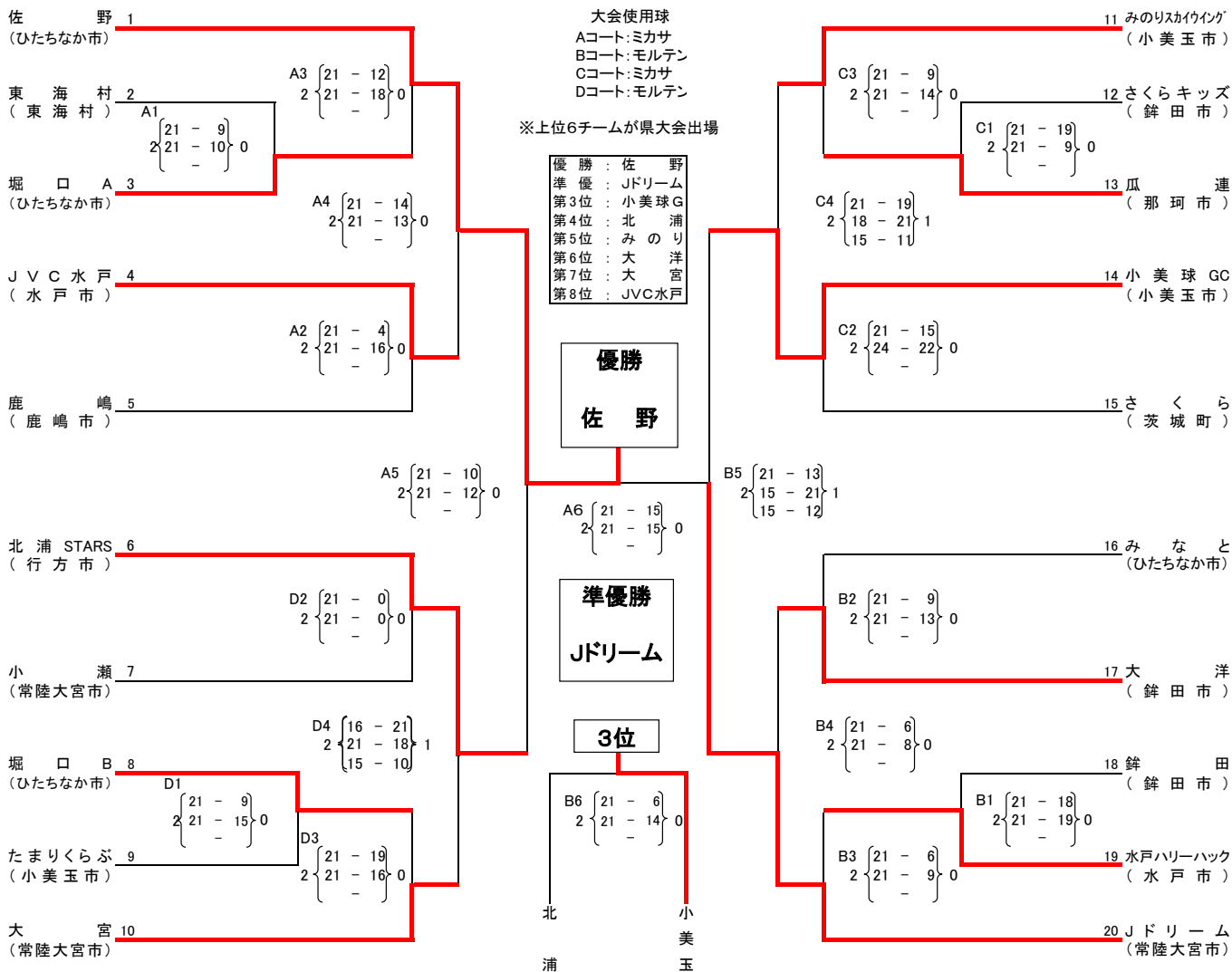
# ファミリーマートカップ 第34回 全日本バレーボール小学生大会 茨城県 県央支部大会

1. 期日：平成26年 6月8日(日)

会場：水戸市青柳公園市民体育館  
水戸市立緑岡小学校体育館

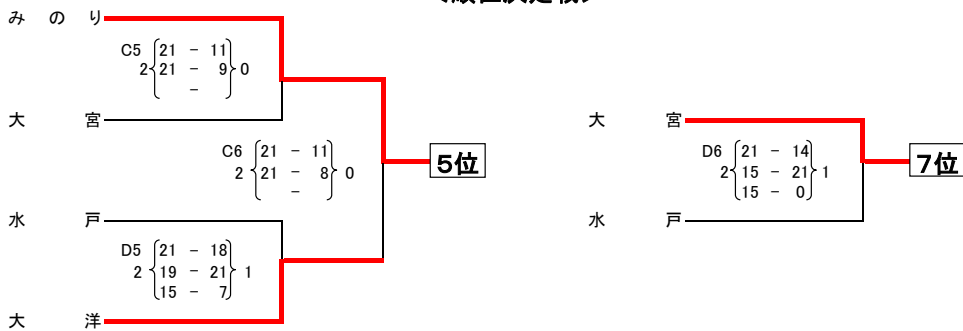
ABCD (合同開会式会場)  
EF

## 【6年生の部】



※A4の敗者、B4の敗者、C4の敗者、D4の敗者による抽選

## ＜順位決定戦＞



## 【5年生以下の部】

水戸市立緑岡小学校体育館 EF

大会使用球  
Eコート:ミカサ  
Fコート:モルテ

